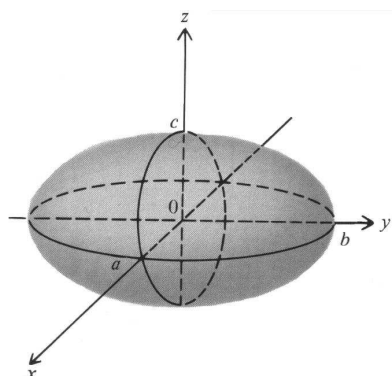
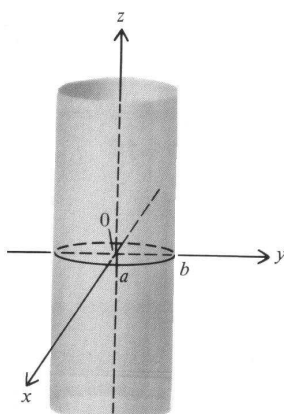


Powierzchnie stopnia drugiego



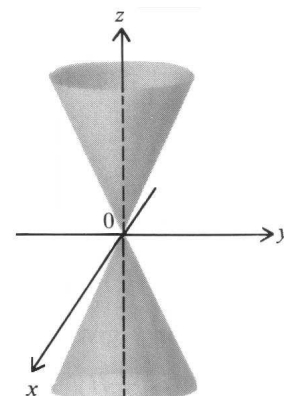
Elipsoidala trójosiowa

$$\frac{x^2}{a^2} + \frac{y^2}{b^2} + \frac{z^2}{c^2} = 1$$



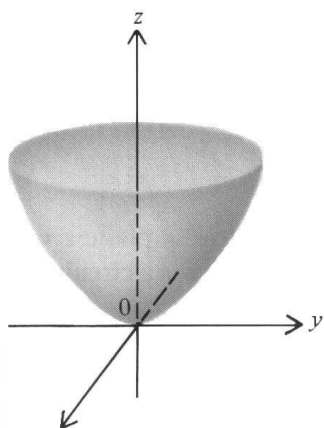
Walec eliptyczny

$$\frac{x^2}{a^2} + \frac{y^2}{b^2} = 1$$



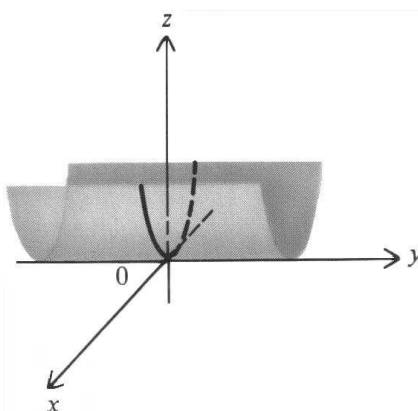
Stożek eliptyczny

$$\frac{x^2}{a^2} + \frac{y^2}{b^2} = \frac{z^2}{c^2}$$



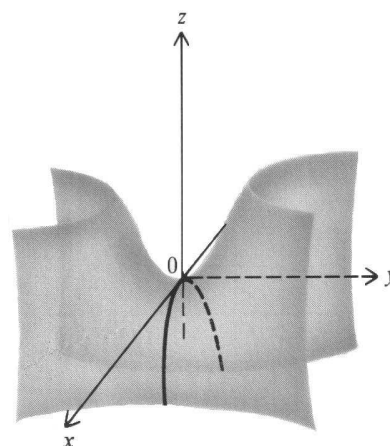
Paraboloidala eliptyczna

$$\frac{x^2}{a^2} + \frac{y^2}{b^2} = \frac{z}{c}$$



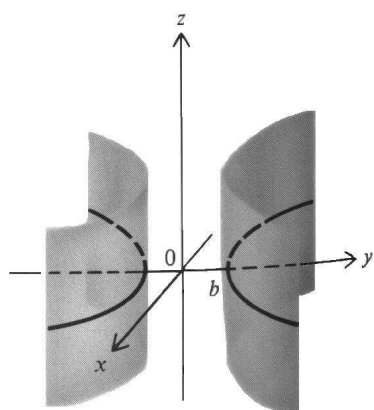
Walec paraboliczny

$$z = ax^2$$



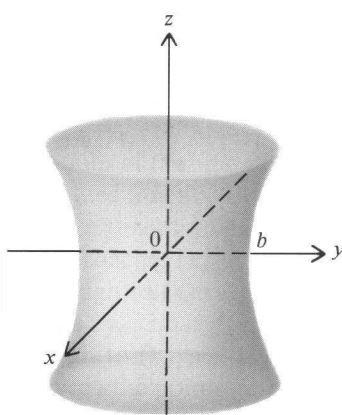
Paraboloidala hiperboliczna

$$\frac{y^2}{b^2} - \frac{x^2}{a^2} = \frac{z}{c}$$



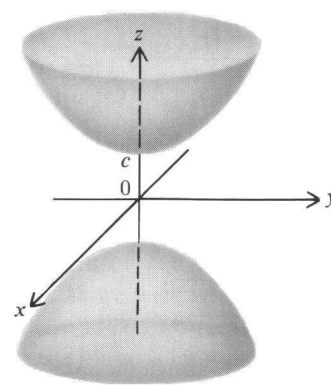
Walec hiperboliczny

$$\frac{y^2}{b^2} - \frac{x^2}{a^2} = 1$$



**Hiperboloidala
jednopowłokowa**

$$\frac{x^2}{a^2} + \frac{y^2}{b^2} - \frac{z^2}{c^2} = 1$$



**Hiperboloidala
dwupowłokowa**

$$\frac{z^2}{c^2} - \frac{x^2}{a^2} - \frac{y^2}{b^2} = 1$$