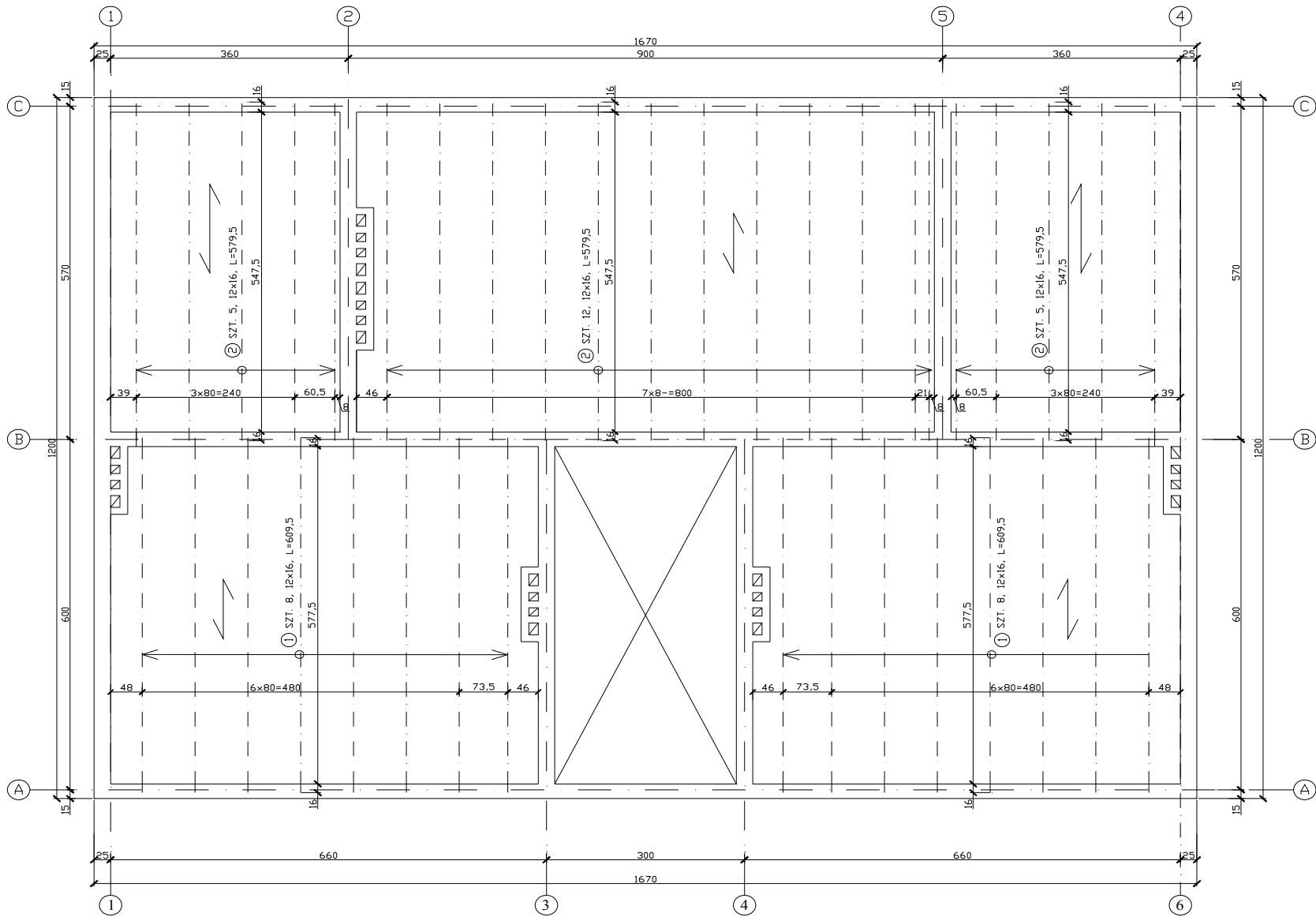


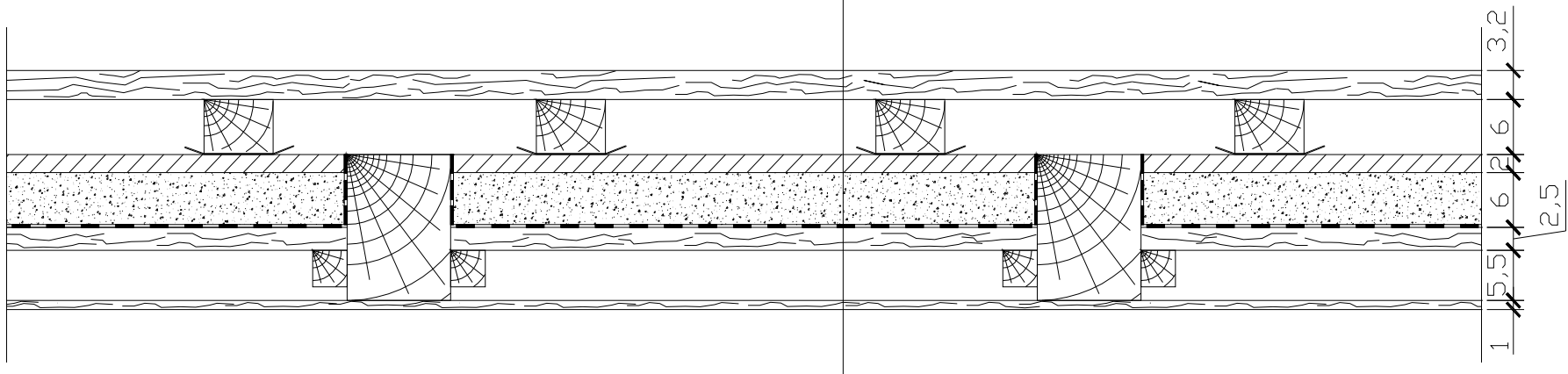
# RZUT STROPU NA BELKACH DREWNIANYCH



Strop drewniany – rysunki, mgr inż. Ewelina Syroka

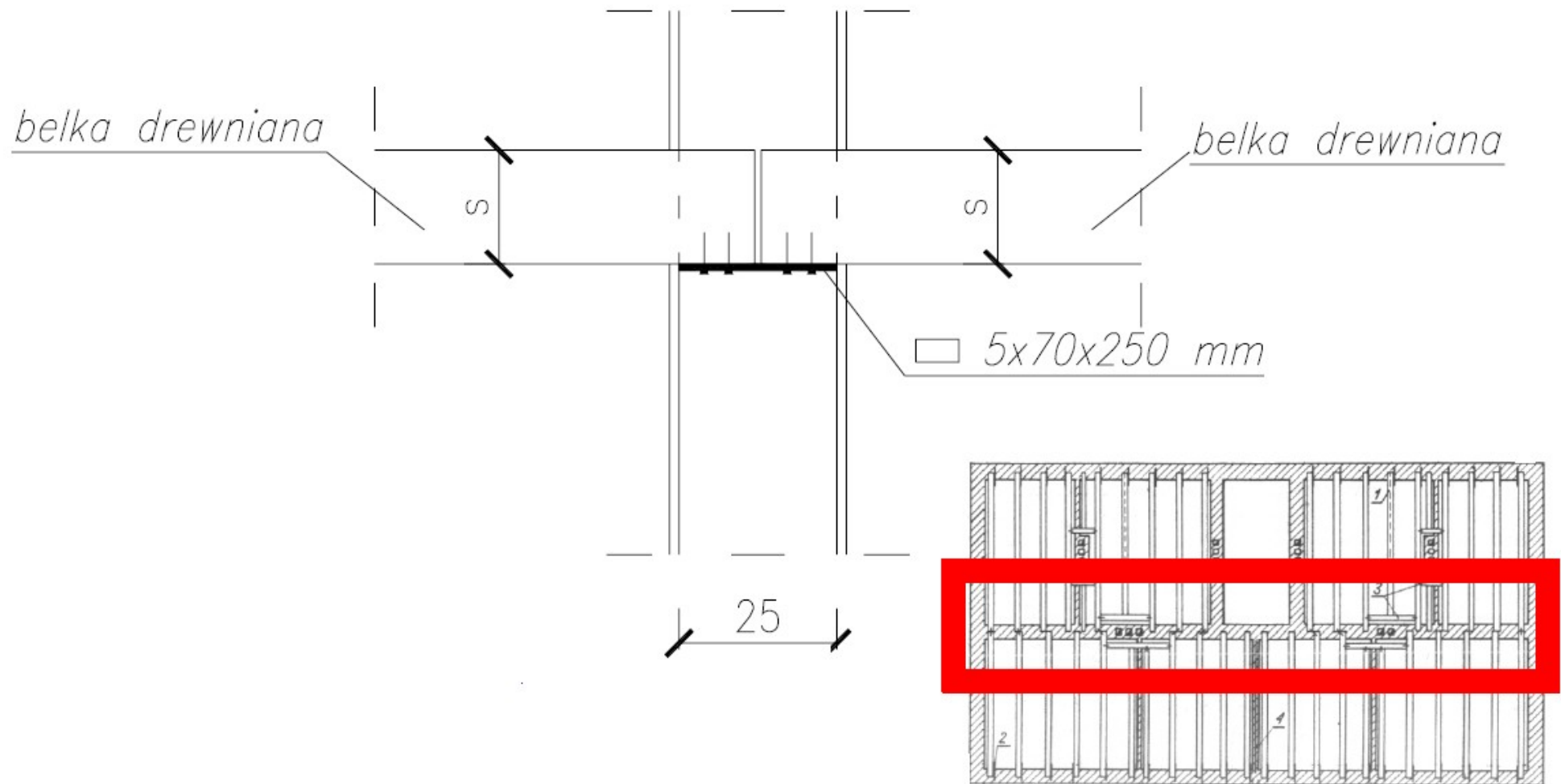
## PRZEKRÓJ POPRZECZNY

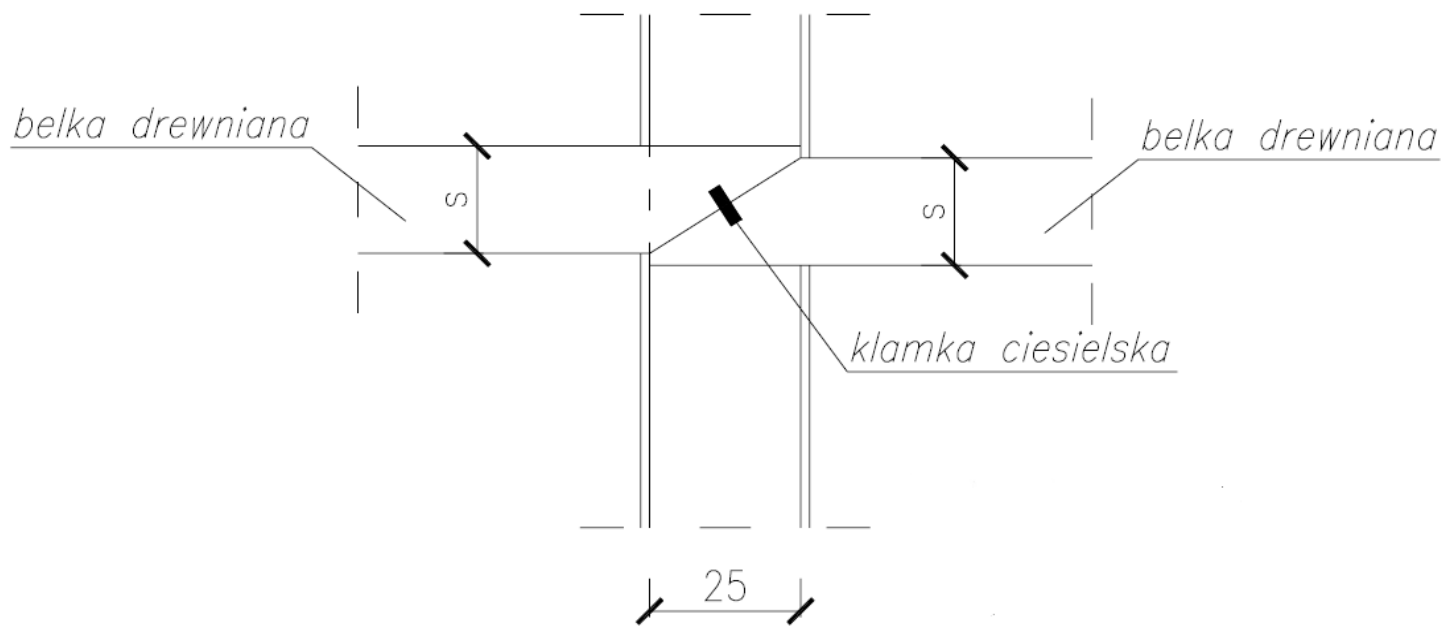
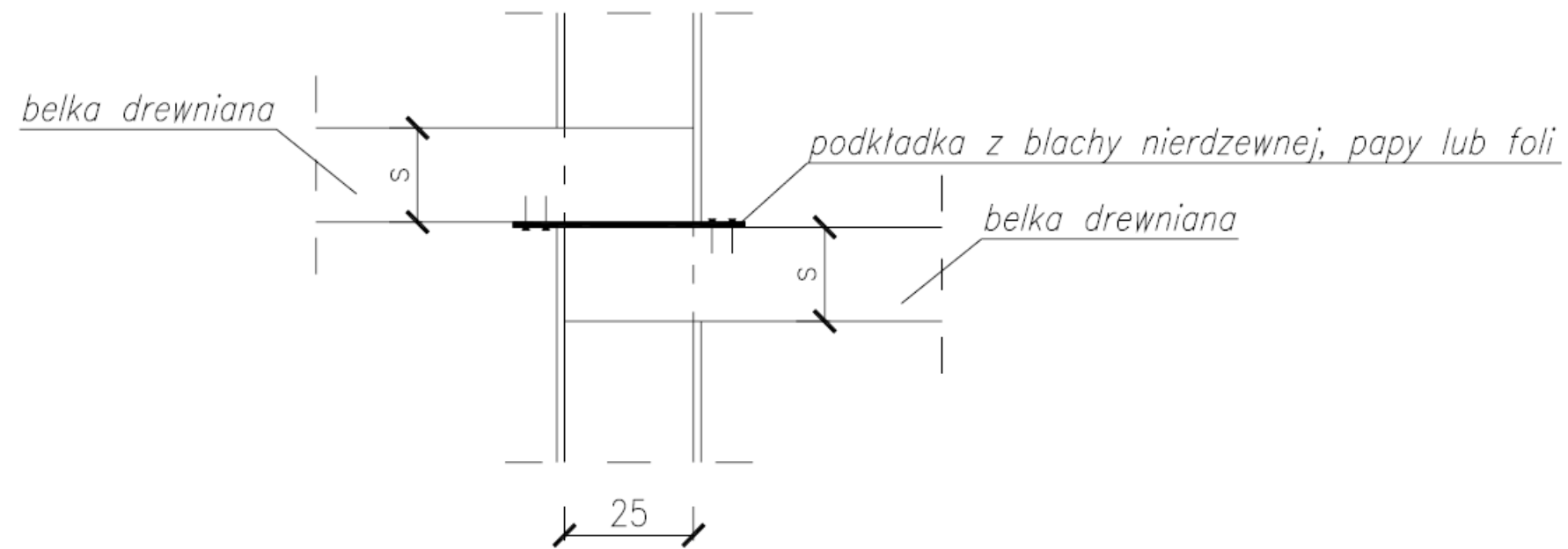
Deska podłogowa	3,2cm
Legary drewniane	6x8cm
Gład cementowa	2,0cm
Keramzyt	6,0cm
Folia polietylenowa	
Belka stropowa drewniana	12,0x16,0cm
Ślepy pułap	2,5cm
Łata podtrzymująca	4,0x4,0cm
Deska boazeryjna	1,0cm



Strop drewniany – rysunki, mgr inż. Ewelina Syroka

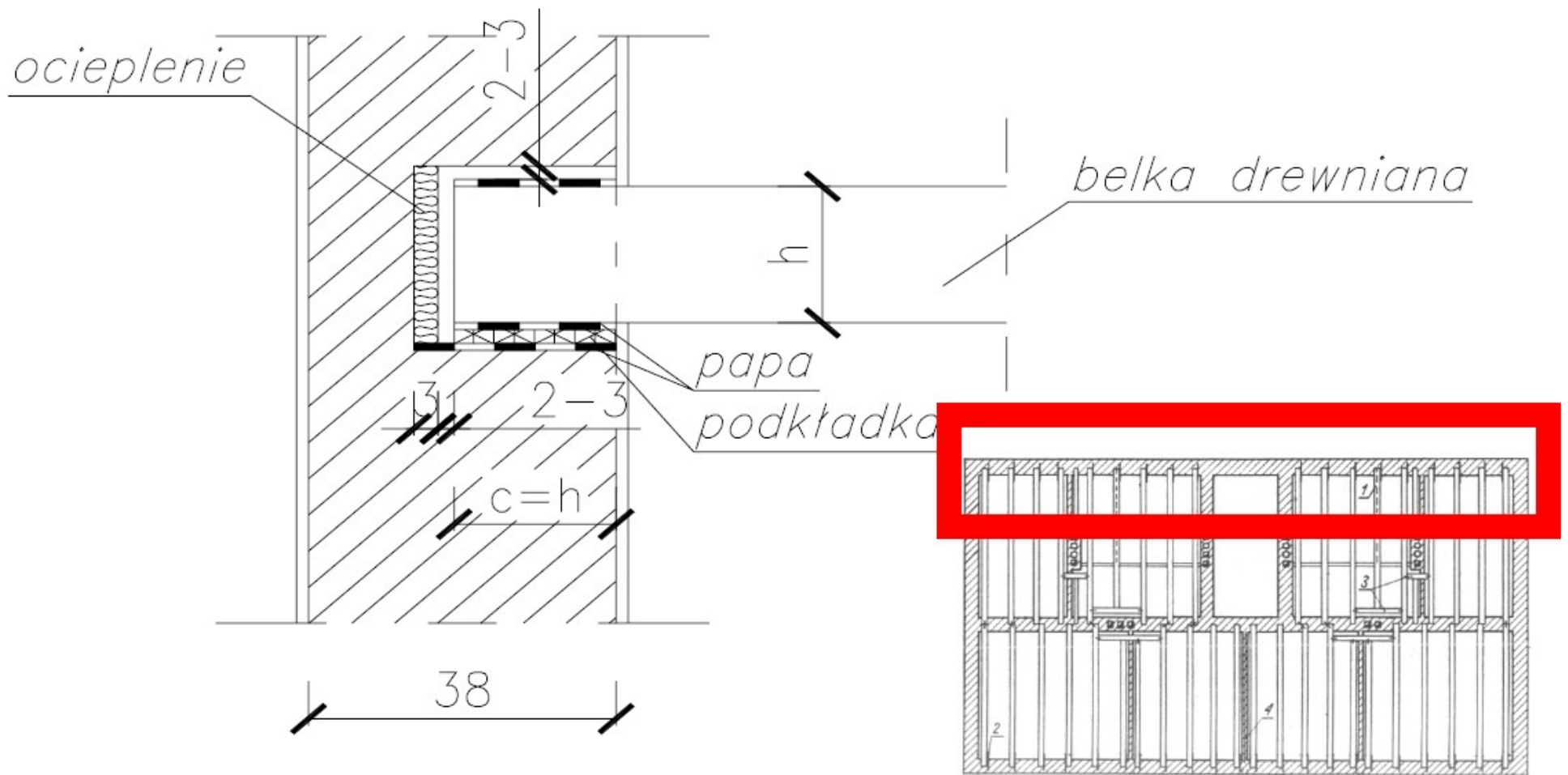
## OPARCIE BELEK NA ŚCIANIE WEWNĘTRZNEJ NOŚNEJ



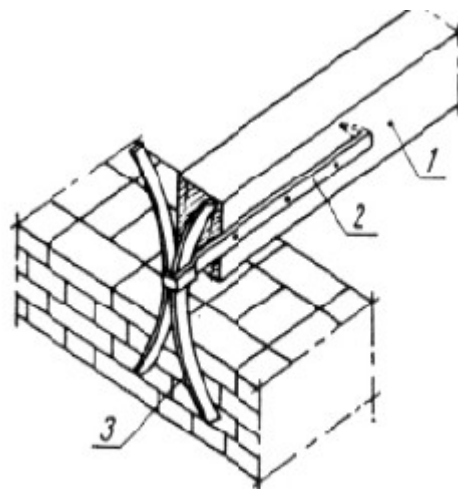


Strop drewniany – rysunki, mgr inż. Ewelina Syroka

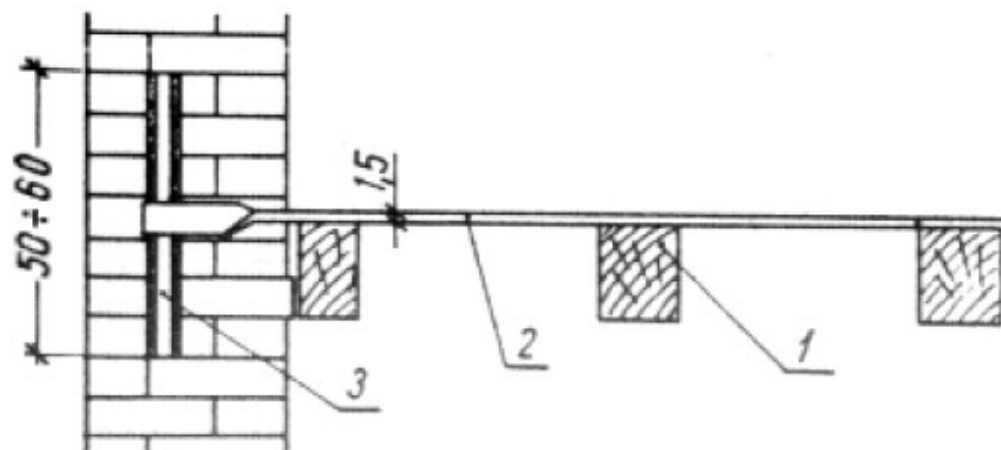
## OPARCIE BELKI NA ŚCIANIE ZEWNĘTRZNEJ NOŚNEJ



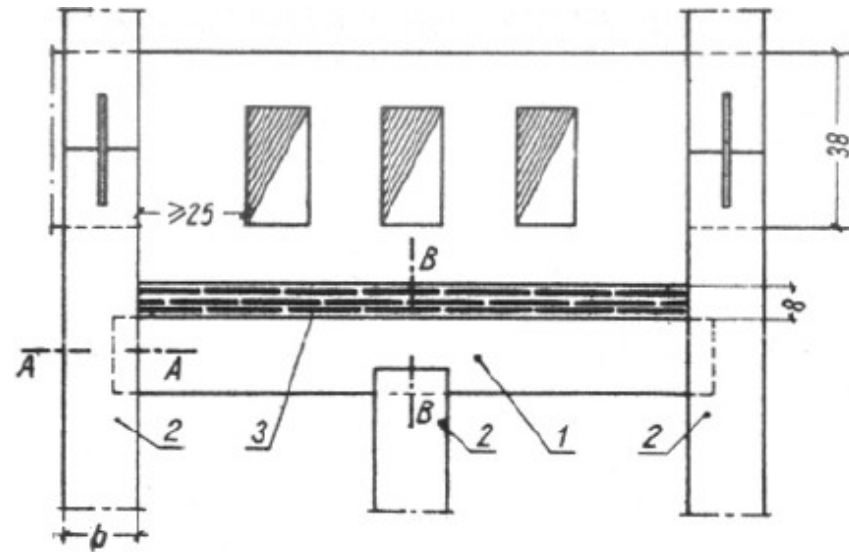
## KOTWIENIE CZOŁOWE



## KOTWIENIE BOCZNE



## OPARCIE NA KOMINIE



- 1 – wymian
- 2 – belka dochodząca do komina
- 3 – klamra do oparcia belki na wymianie

